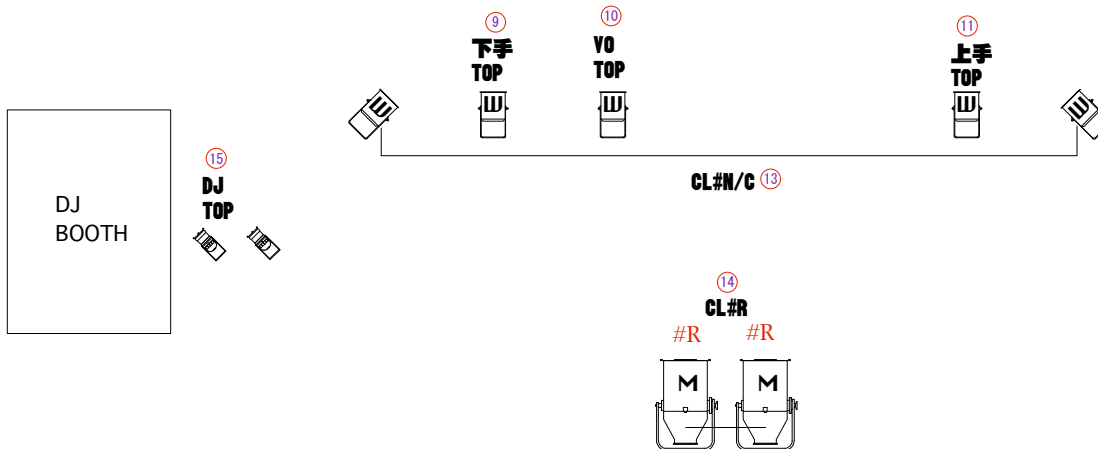


- CH LIST**
- 1:BACK#N/C
  - 2:BACK#RED
  - 3:BACK#BLUE
  - 4:BACK#AMBER
  - 5:BACK#DARK BLUE
  - 6:WASH#DARK BLUE
  - 7:SIDE#LAVENDR
  - 8:DR TOP
  - 9:下手TOP
  - 10:VO TOP
  - 11:上手TOP
  - 12:フロア-追加用
  - 13:CL#N/C
  - 14:CL#RED
  - 15:DJ TOP
  - 16:看板当て



# 新宿レッドクロス

**<KEYS>**

PAR64<500w Narrow> x 4  
 PAR64<500w Midium> x 2  
 PAR36<300w Narrow> x 14  
 PAR36<300w Wide> x 7  
 PAR16<100w Wide> x 4

**<可動機材>**

PAR36<300w Wide> x 2  
 (ベース付き)

〒160-0022

東京都新宿区新宿6-28-12

DS新宿ビルB1

TEL:03-3202-5320/FAX:03-6380-1920